

# 1A 可変出力/固定出力 LDO レギュレータ

## BAxxBC0 シリーズ(固定出力) BAxxBC0W シリーズ(固定出力) BA00BC0WCP-V5(可変出力)

### ●概要

BAxxBC0 シリーズは、出力電流 1.0A 供給可能な低飽和型レギュレータです。出力電圧精度は±2%となっております。出力電圧のラインアップ、面実装(TO252)と挿入(TO220FP/CP)のパッケージラインアップ、シャットダウン時に回路電流を 0μA とする ON/OFF スwitchの有無、ADJ 及び 1.5V~10V の出力電圧の組み合わせにより豊富なラインアップを取り揃えております。TV、HDD、PC、DVD など幅広いアプリケーションへの使用が可能です。本シリーズは出力短絡などによる IC 破壊を防止する過電流保護回路、IC を過負荷状態などによる熱破壊から防ぐ温度保護回路を内蔵しております。

### ●特長

- 出力電圧精度±2%  
BAxxBC0 シリーズの出力電圧ラインアップ  
1.5~10V と可変タイプ
- PNP 出力で低飽和電圧型
- 過電流保護回路を内蔵
- 温度保護回路を内蔵
- シャットダウンスイッチ付(BAxxBC0WT,  
BAxxBC0WT-5, BAxxBC0WFP シリーズ,  
BA00BC0WCP-V5)

### ●重要特性

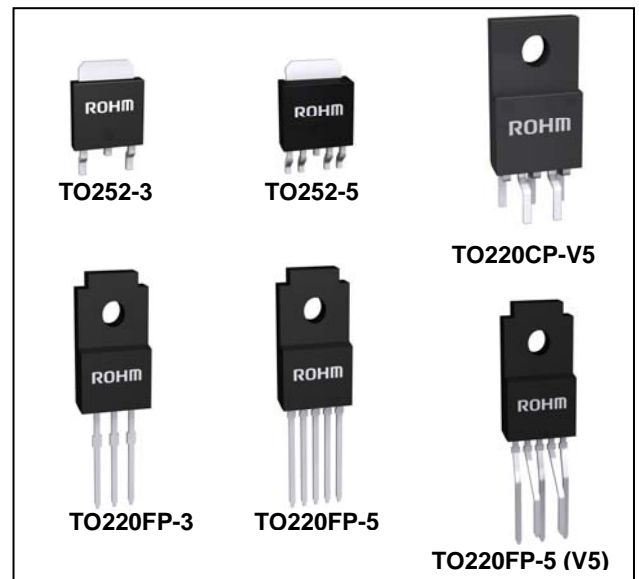
- 入力電源電圧: 16.0V(Max.)
- 出力電圧:(BA00BC0xx) 可変出力  
(BAxxBC0) 固定出力
- 出力電流: 1A(Max.)
- シャットダウン時回路電流: 0μA(Typ.)
- 動作温度範囲: -40℃ ~ +105℃

### ●用途

マイコン、ロジックを使用する全ての電子機器

### ●パッケージ

パッケージ	W (Typ.) x D (Typ.) x H (Max.)
TO252-3	6.50mm x 9.50mm x 2.50mm
TO252-5	6.50mm x 9.50mm x 2.50mm
TO220CP-V5	10.00mm x 20.12mm x 4.60mm
TO220FP-3	10.00mm x 30.50mm x 4.60mm
TO220FP-5	10.00mm x 30.50mm x 4.60mm
TO220FP-5(V5)	10.00mm x 31.50mm x 8.15mm



### ●ラインアップ マトリックス

品名	出力電圧 (V)												パッケージ	
	1.5	1.8	2.5	3.0	3.3	5.0	6.0	7.0	8.0	9.0	10.0	可変出力		
BAxxBC0WT	○	○	○	○	○	○	○	○	○	○	○	○	○	TO220FP-5
BAxxBC0WT-V5	○	○	○	-	○	○	-	-	-	○	-	○	○	TO220FP-5 (V5)
BAxxBC0WFP	○	○	○	○	○	○	○	○	○	○	○	○	○	TO252-5
BAxxBC0T	○	○	○	○	○	○	○	○	○	○	○	-	-	TO220FP-3
BAxxBC0FP	○	○	○	○	○	○	○	○	○	○	○	-	-	TO252-3
BA00BC0WCP-V5	-	-	-	-	-	-	-	-	-	-	-	○	○	TO220CP-V5

○製品構造：シリコンモノリシック集積回路 ○耐放射線設計はしていません

●ラインアップ

最大出力電流 (Max.)	シャットダウン スイッチ	パッケージ		出力電圧 (Typ.)	発注可能形名		
1A	スイッチ有	TO252-5	Reel of 2000	1.5 V	BA15BC0WFP-E2		
				1.8 V	BA18BC0WFP-E2		
				2.5 V	BA25BC0WFP-E2		
				3.0 V	BA30BC0WFP-E2		
				3.3 V	BA33BC0WFP-E2		
				5.0 V	BA50BC0WFP-E2		
				6.0 V	BA60BC0WFP-E2		
				7.0 V	BA70BC0WFP-E2		
				8.0 V	BA80BC0WFP-E2		
				9.0 V	BA90BC0WFP-E2		
				10.0 V	BAJ0BC0WFP-E2		
				可変出力	BA00BC0WFP-E2		
		TO220FP-5	Tube of 500	1.5 V	BA15BC0WT		
				1.8 V	BA18BC0WT		
				2.5 V	BA25BC0WT		
				3.0 V	BA30BC0WT		
				3.3 V	BA33BC0WT		
				5.0 V	BA50BC0WT		
				6.0 V	BA60BC0WT		
				7.0 V	BA70BC0WT		
				8.0 V	BA80BC0WT		
	9.0 V			BA90BC0WT			
	10.0 V			BAJ0BC0WT			
	可変出力			BA00BC0WT			
	TO220FP-5 (V5)	Tube of 500	1.5 V	BA15BC0WT-V5			
			1.8 V	BA18BC0WT-V5			
			2.5 V	BA25BC0WT-V5			
			3.3 V	BA33BC0WT-V5			
			5.0 V	BA50BC0WT-V5			
			9.0 V	BA90BC0WT-V5			
			可変出力	BA00BC0WT-V5			
			TO220CP-V5	Reel of 500	可変出力	BA00BC0WCP-V5E2	
			スイッチ無	TO252-3	Reel of 2000	1.5 V	BA15BC0FP-E2
						1.8 V	BA18BC0FP-E2
						2.5 V	BA25BC0FP-E2
						3.0 V	BA30BC0FP-E2
	3.3 V	BA33BC0FP-E2					
	5.0 V	BA50BC0FP-E2					
	6.0 V	BA60BC0FP-E2					
	7.0 V	BA70BC0FP-E2					
	8.0 V	BA80BC0FP-E2					
	9.0 V	BA90BC0FP-E2					
10.0 V	BAJ0BC0FP-E2						
TO220FP-3	Tube of 500	1.5 V				BA15BC0T	
		1.8 V		BA18BC0T			
		2.5 V		BA25BC0T			
		3.0 V		BA30BC0T			
		3.3 V		BA33BC0T			
		5.0 V		BA50BC0T			
		6.0 V		BA60BC0T			
		7.0 V		BA70BC0T			
		8.0 V		BA80BC0T			
9.0 V	BA90BC0T						
10.0 V	BAJ0BC0T						

●ブロック図 / 標準仕様回路例 / 端子配置図 / 端子説明

[BAxxBC0T] / [BAxxBC0FP]

TOP VIEW

Pin No.	Pin name	Function
1	Vcc	電源電圧入力
2	N.C./GND	未接続端子/GND <sup>*1</sup>
3	OUT	電圧出力
FIN	GND	GND <sup>*2</sup>

<sup>\*1</sup> TO252-3 は N.C., TO220FP-3, -5(V5)は GND  
<sup>\*2</sup> TO252-3 のみ

PIN	外付けコンデンサ設定範囲
Vcc(1Pin)	0.33µF 程度
OUT(3Pin)	22µF ~ 1000µF

Fig.1

[BAxxBC0WT] / [BAxxBC0WT-V5] / [BAxxBC0WFP]

TOP VIEW

Pin No.	Pin name	Function
1	CTL	出力電圧 ON/OFF 制御
2	Vcc	電源電圧入力
3	N.C./GND	未接続端子/GND <sup>*1</sup>
4	OUT	電源出力
5	N.C.	未接続端子
FIN	GND	GND <sup>*2</sup>

<sup>\*1</sup> TO252-5 は N.C., TO220FP-5, -5(V5)は GND  
<sup>\*2</sup> TO252-5 のみ

PIN	外付けコンデンサ設定範囲
Vcc(2Pin)	0.33µF 程度
OUT(4Pin)	22µF ~ 1000µF

Fig.2

[BA00BC0WT] / [BA00BC0WCP-V5] / [BA00BC0WFP] / [BA00BC0WT-V5]

TOP VIEW

Pin No.	Pin name	Function
1	CTL	出力電圧 ON/OFF 制御
2	Vcc	電源電圧入力
3	N.C./GND	未接続端子/GND <sup>*1</sup>
4	OUT	電源出力
5	C	ADJ 端子
FIN	GND	GND <sup>*2</sup>

<sup>\*1</sup> TO252-5 は N.C., TO220 系は GND  
<sup>\*2</sup> TO252-5 のみ

PIN	外付けコンデンサ設定範囲
Vcc(2Pin)	0.33µF 程度
OUT(4Pin)	22µF ~ 1000µF

Fig.3

●絶対最大定格(Ta = 25°C)

項目	記号	定格	単位	
電源電圧	V <sub>CC</sub>	18 <sup>*1</sup>	V	
許容損失	Pd	TO252-3	1200 <sup>*2</sup>	mW
		TO252-5	1300 <sup>*3</sup>	
		TO220FP-3	2000 <sup>*4</sup>	
		TO220FP-5	2000 <sup>*4</sup>	
		TO220FP-5(V5)	2000 <sup>*4</sup>	
		TO220CP-V5	2000 <sup>*4</sup>	
動作温度範囲	T <sub>opr</sub>	-40~+105	°C	
保存周囲温度	T <sub>stg</sub>	-55~+150	°C	
最高接合部温度	T <sub>jmax</sub>	150	°C	

\*1 ただし Pd を超えないこと。

\*2 70mm×70mm×1.6mm ガラスエポキシ基板実装時。Ta≥25°Cの場合は、9.6mW/°Cで軽減。

\*3 70mm×70mm×1.6mm ガラスエポキシ基板実装時。Ta≥25°Cの場合は、10.4mW/°Cで軽減。

\*4 Ta≥25°Cの場合は、16mW/°Cで軽減。

●推奨動作範囲

項目	記号	定格		単位
		最小	最大	
入力電源電圧	V <sub>CC</sub> <sup>*5</sup>	3.0	16.0	V
入力電源電圧	V <sub>CC</sub> <sup>*6</sup>	Vo+1.0	16.0	V
出力電流	I <sub>o</sub>	—	1	A
可変出力電圧設定値	Vo	1.5	12	V

\*5 出力電圧が 1.5V、1.8V、2.5V の時

\*6 出力電圧が 3.0V 以上の時

●電気的特性

BAxxBC0 シリーズ BAxxBC0W シリーズ (特に指定のない限り Ta = 25°C, V<sub>CTL</sub> = 3 V, V<sub>CCDC</sub><sup>\*7</sup>)

項目	記号	最小	標準	最大	単位	条件
出力電圧	V <sub>o</sub>	V <sub>o</sub> (T) ×0.98	V <sub>o</sub> (T)	V <sub>o</sub> (T) ×1.02	V	I <sub>o</sub> =200mA
シャットダウン時回路電流	I <sub>sd</sub>	-	0	10	μA	V <sub>CTL</sub> =0V, OFF モード時
最小入出力電圧差 <sup>*8</sup>	ΔV <sub>d</sub>	-	0.3	0.5	V	I <sub>o</sub> =200mA, V <sub>CC</sub> =0.95×Vo
出力電流能力	I <sub>o</sub>	1	-	-	A	
入力安定度 <sup>*9</sup>	Reg.I	-	15	35	mV	V <sub>CC</sub> =Vo+1.0V→16V, I <sub>o</sub> =200mA
負荷安定度	Reg.L	-	35	75	mV	I <sub>o</sub> =0mA→1A
出力電圧温度係数 <sup>*10</sup>	T <sub>cv</sub>	-	±0.02	-	%/°C	I <sub>o</sub> =5mA, T <sub>j</sub> =0~125°C

V<sub>o</sub>(T): 設定出力電圧値

\*7 Vo=1.5V, 1.8V, 2.5V : V<sub>CC</sub>=3.3V, Vo=3.0V, 3.3V : V<sub>CC</sub>=5V,  
Vo=5.0V : V<sub>CC</sub> = 8V, Vo=6.0V : V<sub>CC</sub>=9V, Vo=8.0V : V<sub>CC</sub>=11V,  
Vo=9.0V : V<sub>CC</sub>=12V, Vo=10.0V : V<sub>CC</sub>=13V

\*8 Vo≥3.3V 時

\*9 1.5≤Vo≤2.5V 時は V<sub>CC</sub>=3.0V→6V

\*10 出荷全数検査は行っておりません。

BA00BC0W シリーズ (特に指定のない限り Ta=25°C, V<sub>CC</sub>=3.3V, V<sub>CTL</sub>=3V, I<sub>o</sub>=200mA, Vo=2.5V setting)

項目	記号	最小	標準	最大	単位	条件
シャットダウン時回路電流	I <sub>sd</sub>	-	0	10	μA	V <sub>CTL</sub> =0V, OFF モード時
バイアス電流	I <sub>b</sub>	-	0.5	0.9	mA	I <sub>o</sub> = 0mA
基準電圧(CTL 端子)	V <sub>c</sub>	1.225	1.250	1.275	V	I <sub>o</sub> = 50mA
最小入出力電圧差	ΔV <sub>d</sub>	-	0.3	0.5	V	I <sub>o</sub> = 500mA, V <sub>CC</sub> = 2.5V
出力電流能力	I <sub>o</sub>	1	-	-	A	
リップル除去率	R.R.	44	55	-	dB	f=120Hz, 電源リップル=-20dBV, I <sub>o</sub> =100mA
入力安定度	Reg.I	-	15	30	mV	V <sub>CC</sub> = Vo + 1.0V→16V, I <sub>o</sub> = 200 mA
負荷安定度	Reg.L	-	35	75	mV	I <sub>o</sub> = 0mA →1A
出力電圧温度係数 <sup>*11</sup>	T <sub>cv</sub>	-	±0.02	-	%/°C	I <sub>o</sub> = 5mA, T <sub>j</sub> =0~125°C
出力短絡電流	I <sub>os</sub>	-	0.40	-	A	V <sub>CC</sub> =16V
ONモード電圧	V <sub>th1</sub>	2.0	-	-	V	ACTIVE MODE, I <sub>o</sub> = 0mA
OFFモード電圧	V <sub>th2</sub>	-	-	0.8	V	OFF MODE, I <sub>o</sub> = 0mA
HI時入力電流	I <sub>in</sub>	40	80	130	μA	I <sub>o</sub> = 0mA

\*11 出荷全数検査は行っておりません。

●特性データ(参考データ) (特に指定のない限り、 $T_a = 25^\circ\text{C}$ ,  $V_{cc} = 8\text{ V}$ ,  $V_{CTL} = 2\text{ V}$ ,  $I_o = 0\text{ mA}$ )

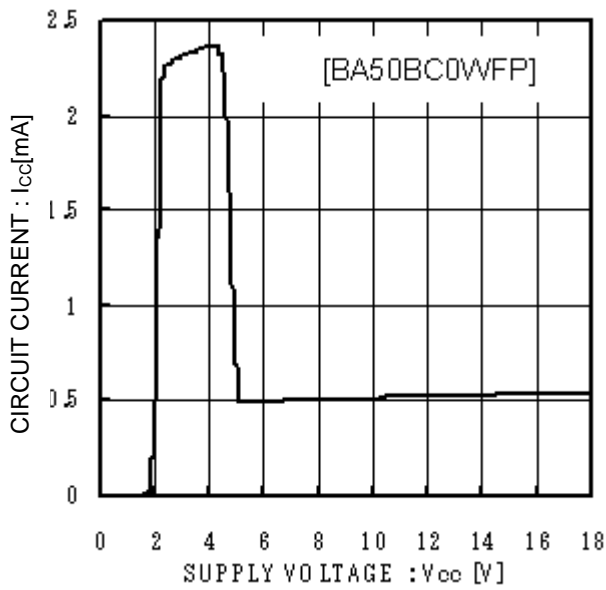


Fig.4  
Circuit Current

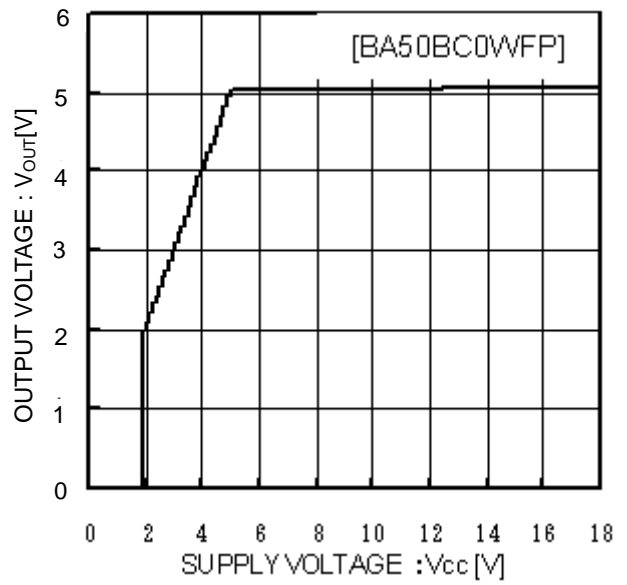


Fig.5  
Input Stability ( $I_o = 0\text{ mA}$ )

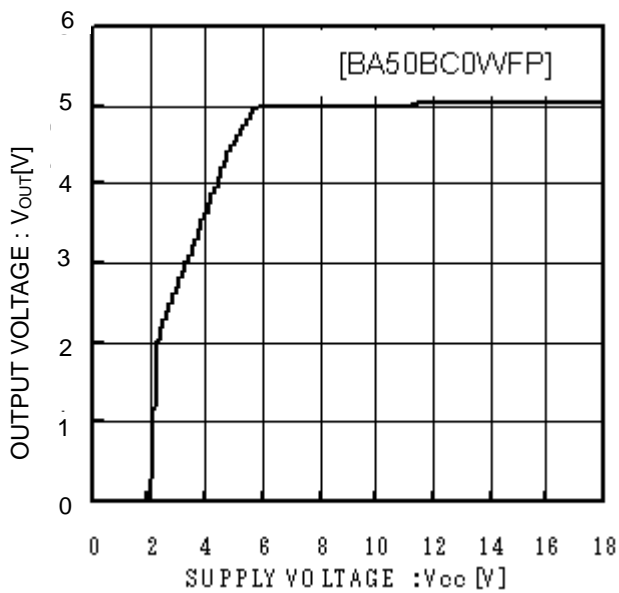


Fig.6  
Input Stability ( $I_o = 1\text{ A}$ )

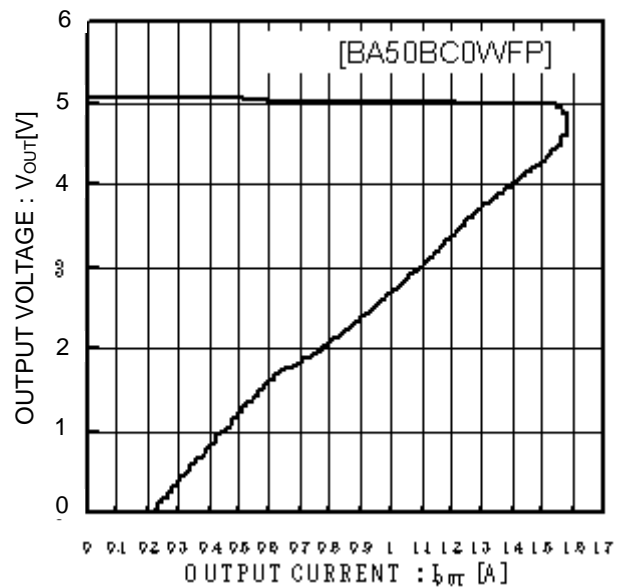


Fig.7  
Load Stability

●特性データ(参考データ)-続き

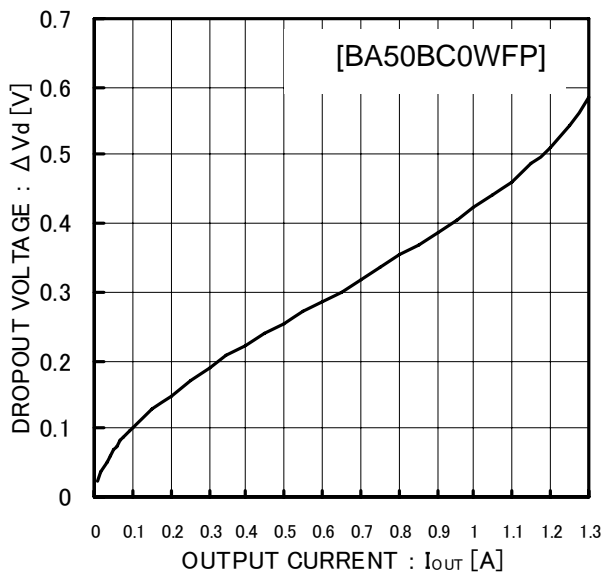


Fig.8  
I/O Voltage Difference



Fig.9  
Ripple Rejection

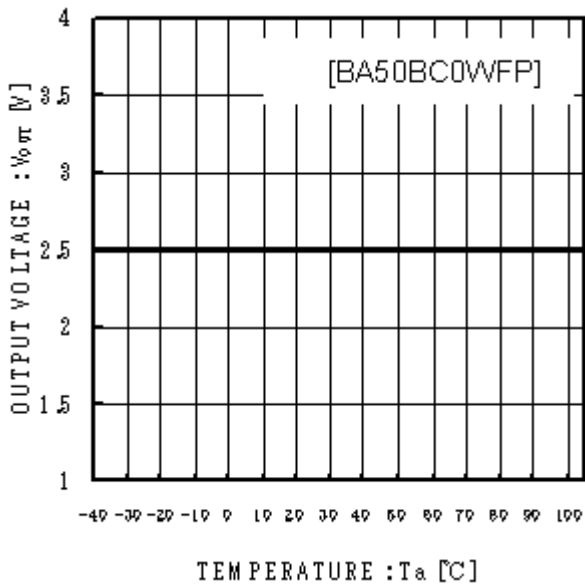


Fig.10  
Output Voltage vs Temperature

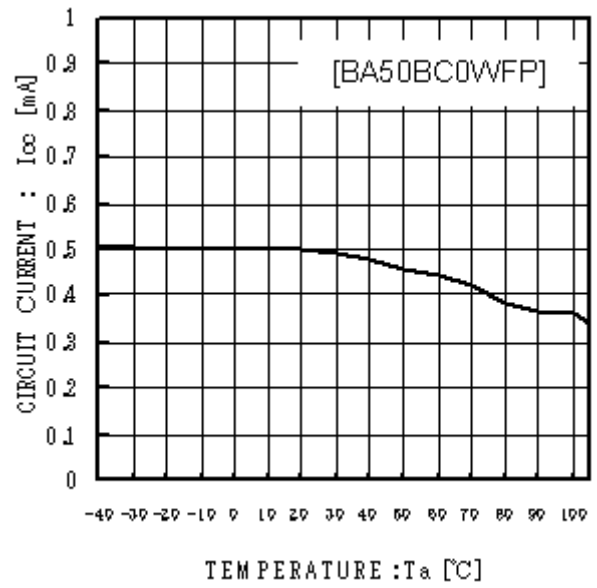


Fig.11  
Circuit Current Temperature

●特性データ(参考データ)-続き

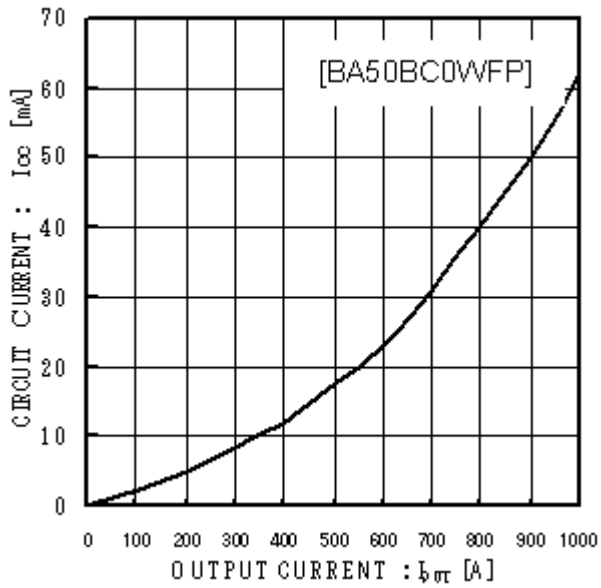


Fig.12  
Circuit Current Classified by Load

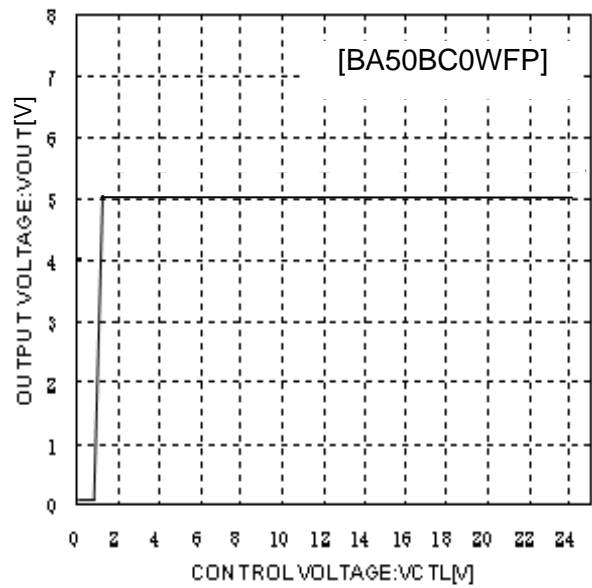


Fig.13  
CTL Voltage vs Output Voltage

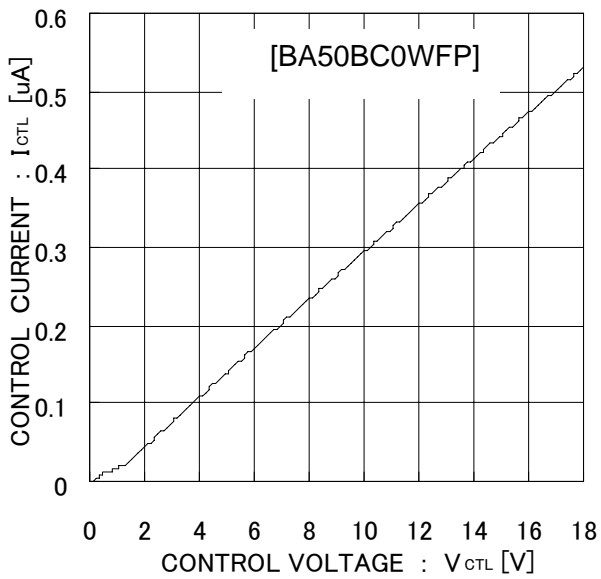


Fig.14  
CTL Voltage vs CTL Current

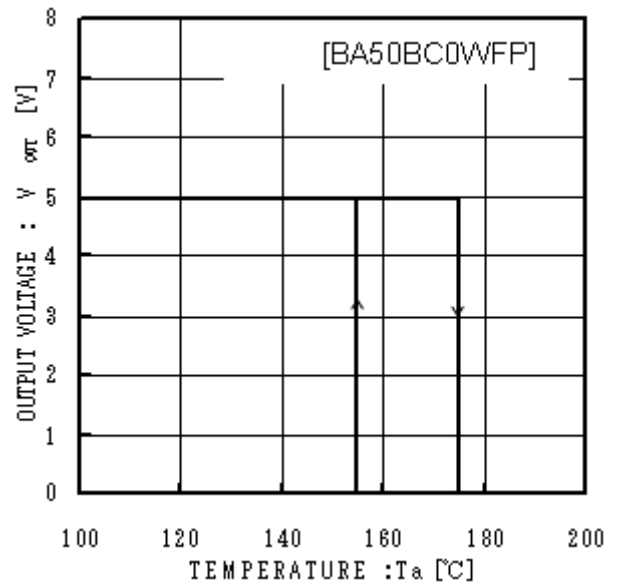
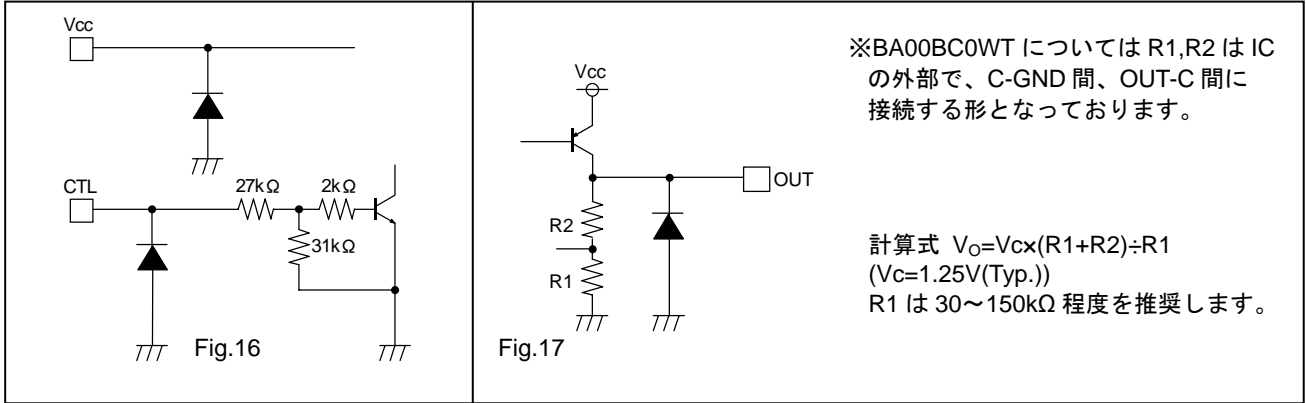


Fig.15  
Thermal Shutdown Circuit

アプリケーション インフォメーション

●入出力等価回路図



●熱損失について

●TO220FP-3/TO220FP-5/TO220FP-5-V5)

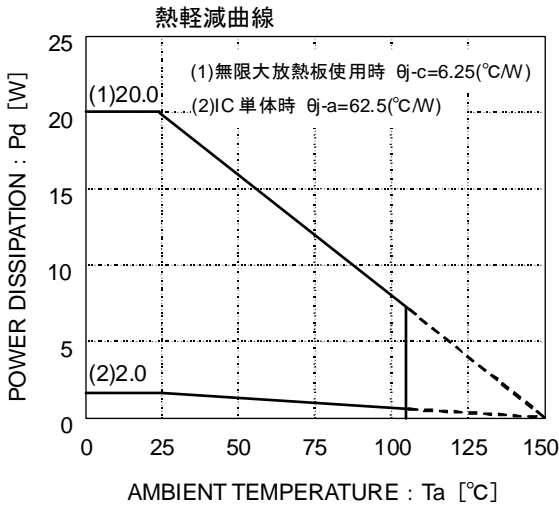


Fig.18

●TO252-3/TO252-5

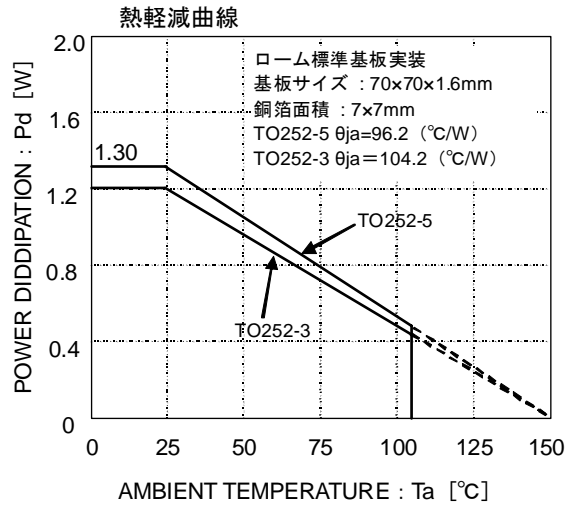


Fig.19

Ta=25°C以上でご使用になる場合は Fig.18,19 の熱軽減特性を参考にして下さい。IC の特性は、使用される温度に大きく関係し、最高接合部温度 T<sub>jmax</sub> を超えると、素子が劣化したり破壊したりすることがあります。瞬時破壊及び長時間動作の信頼性といった 2 つの立場から、IC の熱に対する配慮は十分に行う必要があります。IC を熱破壊から守るためには、IC の最高接合部温度 T<sub>jmax</sub> 以下で動作させる必要があります。

周囲温度 Ta が常温(25°C)であっても、接合部温度 T<sub>j</sub> はかなり高温になっていることがありますので、ご使用の際は許容損失 Pd 内で IC を動作させてください。

消費電力 Pc(W)の計算方法は次のようになります。

$$P_c = (V_{cc} - V_o) \times I_o + V_{cc} \times I_{cca}$$

$$\text{許容損失 } P_d \geq P_c$$

V<sub>cc</sub> : 入力電圧

V<sub>o</sub> : 出力電圧

I<sub>o</sub> : 負荷電流

I<sub>cca</sub> : 回路電流

これを許容損失内で動作させるように負荷電流 I<sub>o</sub> について解くと

$$I_o \leq \frac{P_d - V_{cc} \times I_{cca}}{V_{cc} - V_o}$$

となり、熱設計時の印加電圧 V<sub>cc</sub> に対しての最大負荷電流 I<sub>oMAX</sub> を求めることができます。

計算例

例1) Ta=85°Cの時、V<sub>cc</sub>=6.0V、V<sub>o</sub>=5.0V

$$I_o \leq \frac{0.676 - 6.0 \times I_{cca}}{6.0 - 5.0}$$

$$I_o \leq 550\text{mA} (I_{cca} \approx 20\text{mA})$$

$$\left( \begin{array}{l} \theta_{j-a} = 96.2^\circ\text{C/W} \rightarrow 10.4\text{mW}/^\circ\text{C} \\ 25^\circ\text{C} = 1300\text{mW} \rightarrow 85^\circ\text{C} = 676\text{mW} \end{array} \right)$$



熱計算は以上のことを参考に動作温度範囲内すべてにおいて許容損失内に収まるようにして下さい。  
 なお短絡(Vo-GND 間ショート)時の IC の消費電力 Pc は

$$P_c = V_{cc} \times (I_{cca} + I_{short}) \quad (I_{short} : \text{短絡電流})$$

となります。

●端子周辺の設定と注意点

- ・ Vcc 端子について  
 VCC-GND 間にコンデンサ(0.33μF 程度)を必ず付加して下さい。  
 容量値については、アプリケーションにより異なるため確認のうえ十分マージンをもって設計して下さい。
- ・ GND 端子について  
 セット基板のグランド電位と IC のグランド電位に電位差が生じないようにして下さい。  
 双方のグランド電位に電位差が生じると、設定電圧が正確に出力されず不安定な状態になりますのでグランドパターンは出来るだけ太くとり、距離を出来る限り短くするなど、インピーダンスを下げるようにして下さい。
- ・ CTL 端子について

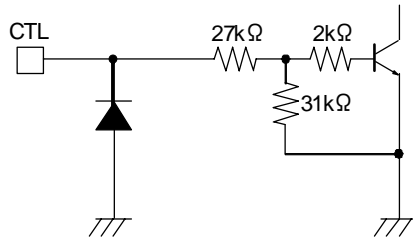


Fig.20 入力等価回路

CTL 端子は、動作電源電圧範囲で 2.0V 以上で ON、0.8V 以下で OFF になります。  
 電源と CTL 端子の立上げ、立ち下げの順序はどちらが先でも問題ありません。

●Vo 端子について

Vo-GND 間には出力発振止めコンデンサを必ず付加して下さい。

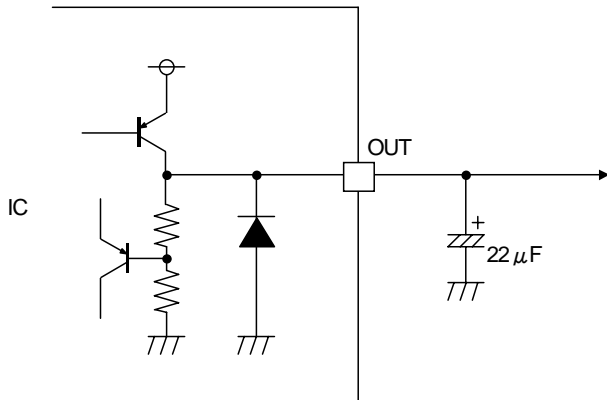


Fig.21 出力等価回路

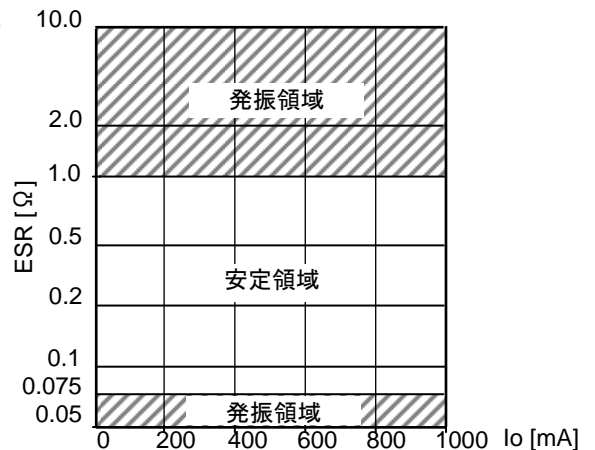


Fig.22 ESR vs Io 特性(22μF 時)

コンデンサについては、温度変化などにより容量が変化すると IC 本来の特性が得られない場合があります。  
 よって低温時でも特性がよく内部直列抵抗(ESR)の小さいタンタルコンデンサを推奨します。ESR が大きすぎても小さすぎても発振します。Fig.22 の ESR 特性を参照し、IC は安定動作領域内でお使いください。コンデンサ容量値は 22μF~1000μF の範囲として下さい。急峻な負荷変動がある場合は、容量値の大きなコンデンサの使用を推奨します。  
 上図は出力にセラミックコンデンサ 22μF と抵抗を直列に組み合わせて測定した ESR 対負荷の安定動作領域特性です。測定方法の関係上、下記特性は厳密には同容量の電解コンデンサ(ここでは 22μF)の特性とは完全等価ではないので、注意して下さい。  
 上図の安定動作領域は実際には基板の配線インピーダンス、入力電源のインピーダンス、負荷のインピーダンスによって変化する為必ずご使用になる最終状態での十分な確認をお願いします。

## ●使用上の注意

- 1) 絶対最大定格について  
印加電圧及び動作温度範囲等の絶対最大定格を超えた場合、破壊の可能性があります。破壊した場合、ショートモードもしくはオープンモード等、特定できませんので絶対最大定格を超えるような特殊モードが想定される場合、ヒューズ等、物理的な安全な対策を施すようお願い致します。
- 2) GND 電位について  
GND 端子の電位はいかなる動作状態においても、最低電位になるようにしてください。
- 3) 熱設計について  
実際の使用状態での許容損失(Pd)を考え、十分マージンを持った熱設計を行ってください。
- 4) 端子間ショートと誤装着について  
セット基板に取り付ける際、IC の向きや位置ずれに十分注意してください。誤って取り付けした場合、IC が破壊する恐れがあります。また出力間や出力と電源-GND 間に異物が入るなどしてショートした場合についても破壊の可能性があります。
- 5) 強電磁界中での動作について  
強電磁界中の御使用では、誤動作をする可能性がありますので、御注意ください。
- 6) セット基板での検査について  
セット基板での検査時に、インピーダンスの低いピンにコンデンサを接続する場合は、IC にストレスがかかる恐れがあるので、1 工程ごとに必ず放電を行ってください。静電気対策として、組み立て工程にはアースを施し、運搬や保存の際には十分ご注意ください。また、検査工程での治具への接続をする際には必ず電源を OFF にしてから接続し、電源を OFF にしてから取り外してください。
- 7) IC 端子入力について  
本 IC はモノリシック IC であり、各素子間に素子分離の為の P+アイソレーションと、P 基板を有しています。この P 層と各素子の N 層とで P-N 接合が形成され、各種の寄生素子が構成されます。  
例えば Fig.24 のように抵抗とトランジスタが端子と接続されている場合、  
○抵抗では、GND>(PIN A)の時、トランジスタ(NPN)では GND>(PIN B)の時、  
P-N 接合が寄生ダイオードとして動作します。  
○また、トランジスタ(NPN)では、GND>(PIN B)の時、  
前述の寄生ダイオードと近接する他の素子の N 層によって寄生の NPN トランジスタが動作します。  
IC の構造上、寄生素子は電位関係によって必然的にできます。寄生素子が動作することにより、回路動作の干渉を引き起こし、誤動作、ひいては破壊の原因ともなり得ます。したがって、入力端子に GND(P 基板)より低い電圧を印加するなど、寄生素子が動作するような使い方をしないよう十分に注意してください。
- 8) GND 配線パターンについて  
小信号 GND と大電流 GND がある場合、大電流 GND パターンと小信号 GND パターンは分離し、パターン配線の抵抗分と大電流による電圧変化が小信号 GND の電圧を変化させないように、セットの基準点で一点アースすることを推奨します。外付部品の GND の配線パターンを変動しないよう注意してください。
- 9) 温度保護回路(サーマルシャットダウン)  
IC を熱破壊から防ぐための温度保護回路を内蔵しております。許容範囲損失範囲内でご使用いただきますが、万が一許容損失を超えた状態が継続すると、チップ温度  $T_j$  が上昇し温度保護回路が動作し出力パワー素子が OFF します。その後チップ温度  $T_j$  が低下すると回路は自動で復帰します。  
なお、温度保護回路は絶対最大定格を超えた状態での動作となりますので、温度保護回路を使用したセット設計等は、絶対に避けてください。
- 10) 過電流保護回路  
出力には電流能力に応じた過電流保護回路が内部に内蔵されているため、負荷ショート時には IC 破壊を防止しますが、この保護回路は突発的な事故による破壊防止に有効なもので、連続的な保護回路動作、過渡時でのご使用に対応するものではありません。また、電流能力については温度に対して負の特性を持っていますので熱設計時にはご注意ください。
- 11) アプリケーションにおいて  $V_{cc}$  と各端子電圧が逆になった場合、内部回路または素子を損傷する可能性があります。例えば、外付けコンデンサに電荷がチャージされた状態で、 $V_{cc}$  が GND にショートされた場合など。  
出力端子のコンデンサは 1000 $\mu$ F 以下でご使用ください。また  $V_{cc}$  直列に逆流防止のダイオードもしくは各端子と  $V_{cc}$  間にバイパスのダイオードを挿入することを推奨します。

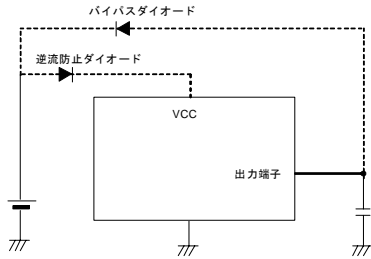


Fig.23 バイパスダイオード

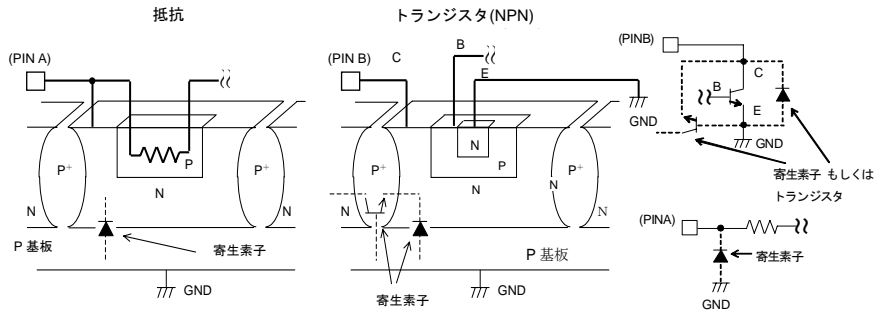


Fig.24 バイポーラ IC の簡易構造例

この文書の扱いについて

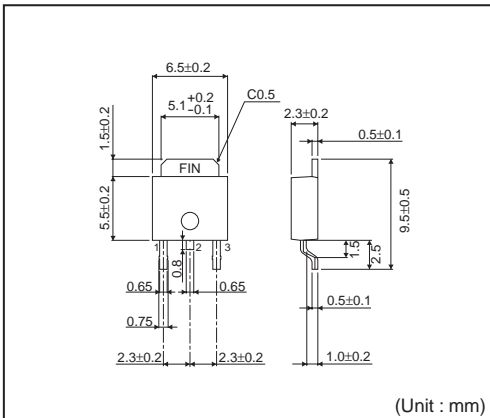
この文書の日本語版が、正式な仕様書です。この文書の翻訳版は、正式な仕様書を読むための参考として下さい。  
 なお、相違が生じた場合は、正式な仕様書を優先してください。

●発注形名情報

B A x x B C 0 x x x					-	E2
品番	出力電圧 00:可変出力 それ以外:固定	電流能力 BC0:1A	シャットダウン スイッチ W: スイッチ有 無:スイッチ無	パッケージ FP: TO252-3 TO252-5 T: TO220FP-3 TO220FP-5 TO220FP-5(V5) CP: TO220CP-V5	包装、フォーミング仕様 E2: リール状エンボステーピング 無: コンテナチューブ	

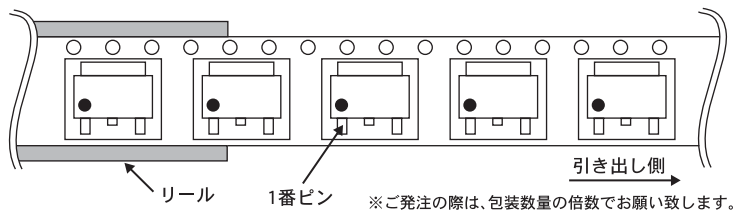
●外形寸法図と包装・フォーミング仕様

TO252-3

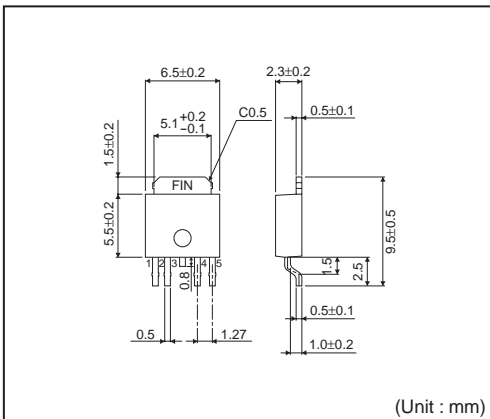


<包装仕様>

包装形態	エンボステーピング
包装数量	2000pcs
包装方向	E2 ( リールを左手に持ち、右手でテープを引き出したときに ) 製品の1番ピンが左下にくる方向

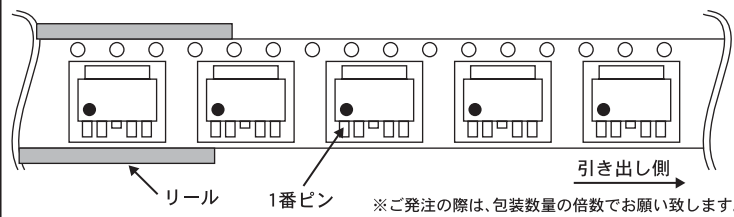


TO252-5

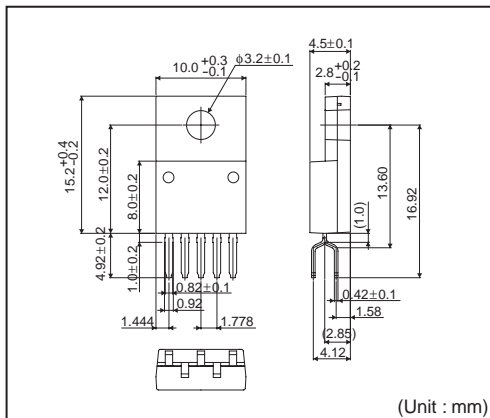


<包装仕様>

包装形態	エンボステーピング
包装数量	2000pcs
包装方向	E2 ( リールを左手に持ち、右手でテープを引き出したときに ) 製品の1番ピンが左下にくる方向

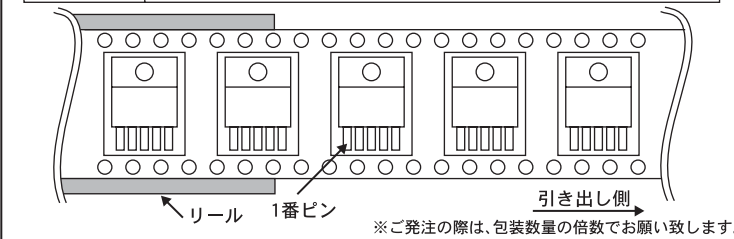


TO220CP-V5

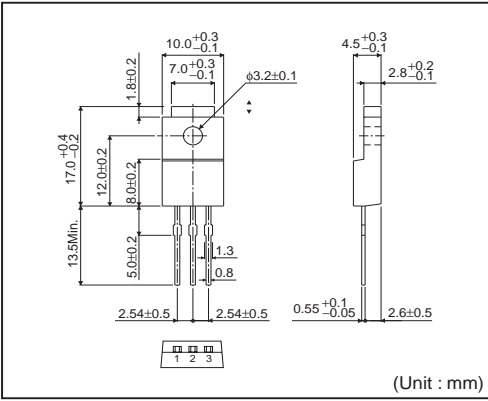


<包装仕様>

包装形態	エンボステーピング
包装数量	500pcs
包装方向	E2 ( リールを左手に持ち、右手でテープを引き出したときに ) 製品の1番ピンが左下にくる方向

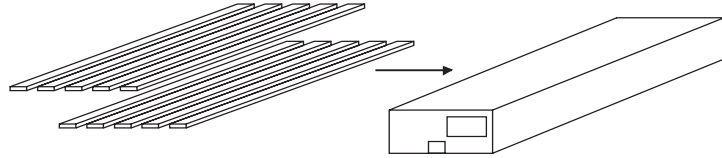


**TO220FP-3**



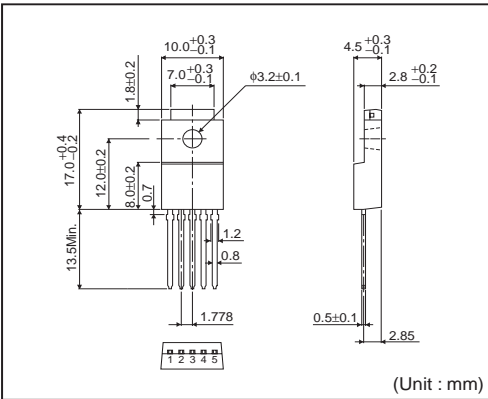
<包装仕様>

包装形態	コンテナチューブ
包装数量	500pcs
包装方向	1コンテナチューブ内での製品方向は一定



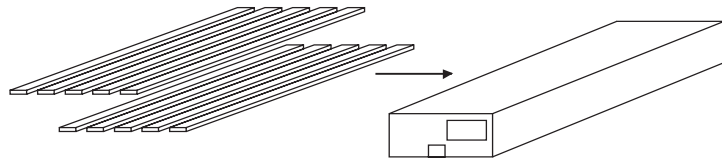
※ご発注の際は、包装数量の倍数でお願い致します。

**TO220FP-5**



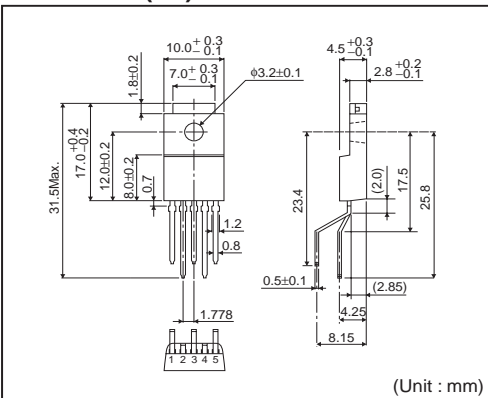
<包装仕様>

包装形態	コンテナチューブ
包装数量	500pcs
包装方向	1コンテナチューブ内での製品方向は一定



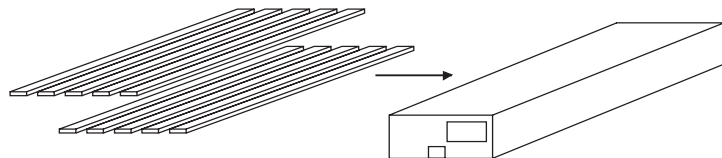
※ご発注の際は、包装数量の倍数でお願い致します。

**TO220FP-5(V5)**



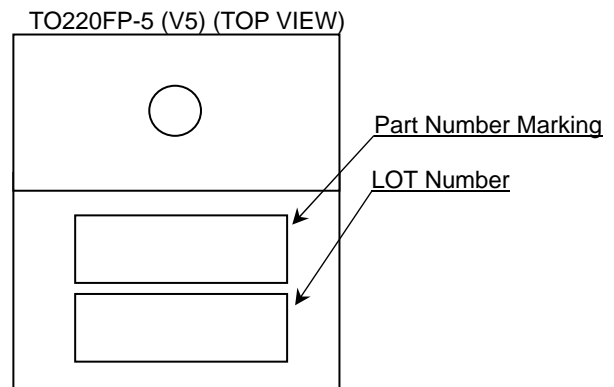
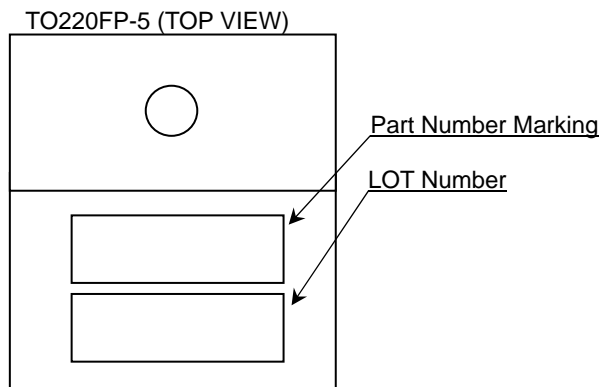
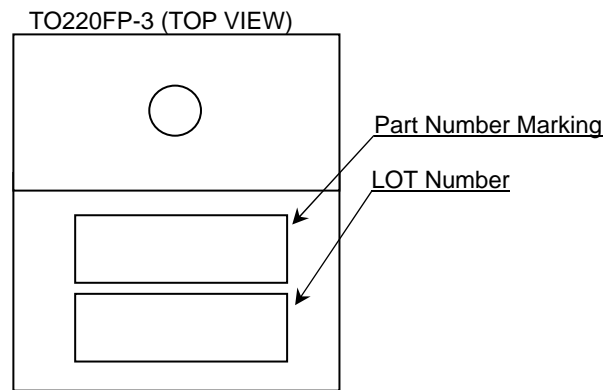
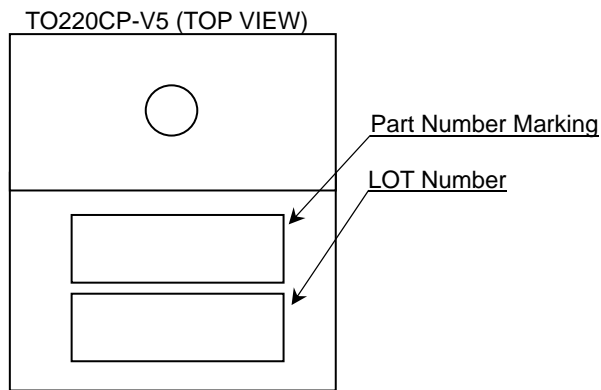
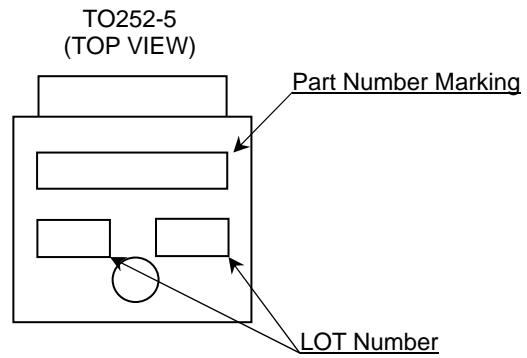
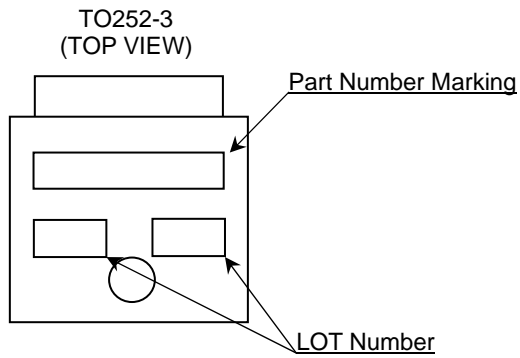
<包装仕様>

包装形態	コンテナチューブ
包装数量	500pcs
包装方向	1コンテナチューブ内での製品方向は一定



※ご発注の際は、包装数量の倍数でお願い致します。

●標印図



Orderable Part Number	Package	Part Number Marking
BA15BC0WFP-E2	TO252-5	15BC0W
BA18BC0WFP-E2		18BC0W
BA25BC0WFP-E2		25BC0W
BA30BC0WFP-E2		30BC0W
BA33BC0WFP-E2		33BC0W
BA50BC0WFP-E2		50BC0W
BA60BC0WFP-E2		60BC0W
BA70BC0WFP-E2		70BC0W
BA80BC0WFP-E2		80BC0W
BA90BC0WFP-E2		90BC0W
BAJ0BC0WFP-E2		J0BC0W
BA00BC0WFP-E2		00BC0W
BA15BC0WT		TO220FP-5
BA18BC0WT	18BC0W	
BA25BC0WT	25BC0W	
BA30BC0WT	30BC0W	
BA33BC0WT	33BC0W	
BA50BC0WT	50BC0W	
BA60BC0WT	60BC0W	
BA70BC0WT	70BC0W	
BA80BC0WT	80BC0W	
BA90BC0WT	90BC0W	
BAJ0BC0WT	J0BC0W	
BA00BC0WT	00BC0W	
BA15BC0WT-V5	TO220FP-5 (V5)	
BA18BC0WT-V5		18BC0W
BA25BC0WT-V5		25BC0W
BA33BC0WT-V5		33BC0W
BA50BC0WT-V5		50BC0W
BA90BC0WT-V5		90BC0W
BA00BC0WT-V5		00BC0W
BA00BC0WCP-V5E2	TO220CP-V5	00BC0W
BA15BC0FP-E2	TO252-3	BA15BC0
BA18BC0FP-E2		BA18BC0
BA25BC0FP-E2		BA25BC0
BA30BC0FP-E2		BA30BC0
BA33BC0FP-E2		BA33BC0
BA50BC0FP-E2		BA50BC0
BA60BC0FP-E2		BA60BC0
BA70BC0FP-E2		BA70BC0
BA80BC0FP-E2		BA80BC0
BA90BC0FP-E2		BA90BC0
BAJ0BC0FP-E2		BAJ0BC0
BA15BC0T	TO220FP-3	BA15BC0
BA18BC0T		BA18BC0
BA25BC0T		BA25BC0
BA30BC0T		BA30BC0
BA33BC0T		BA33BC0
BA50BC0T		BA50BC0
BA60BC0T		BA60BC0
BA70BC0T		BA70BC0
BA80BC0T		BA80BC0
BA90BC0T		BA90BC0
BAJ0BC0T		BAJ0BC0

## ●改訂履歴

日付	Revision	改訂内容
2012.6.26	001	New Release



# ご注意

## ローム製品取扱い上の注意事項

1. 本製品は一般的な電子機器（AV 機器、OA 機器、通信機器、家電製品、アミューズメント機器等）への使用を意図して設計・製造されております。従いまして、極めて高度な信頼性が要求され、その故障や誤動作が人の生命、身体への危険若しくは損害、又はその他の重大な損害の発生に関わるような機器又は装置（医療機器<sup>(Note 1)</sup>、輸送機器、交通機器、航空宇宙機器、原子力制御装置、燃料制御、カーアクセサリを含む車載機器、各種安全装置等）（以下「特定用途」という）への本製品のご使用を検討される際は事前にローム営業窓口までご相談くださいますようお願い致します。ロームの文書による事前の承諾を得ることなく、特定用途に本製品を使用したことによりお客様又は第三者に生じた損害等に関し、ロームは一切その責任を負いません。

(Note 1) 特定用途となる医療機器分類

日本	USA	EU	中国
CLASS III	CLASS III	CLASS II b	Ⅲ類
CLASS IV		CLASS III	

2. 半導体製品は一定の確率で誤動作や故障が生じる場合があります。万が一、かかる誤動作や故障が生じた場合であっても、本製品の不具合により、人の生命、身体、財産への危険又は損害が生じないように、お客様の責任において次の例に示すようなフェールセーフ設計など安全対策をお願い致します。
  - ①保護回路及び保護装置を設けてシステムとしての安全性を確保する。
  - ②冗長回路等を設けて単一故障では危険が生じないようにシステムとしての安全を確保する。
3. 本製品は、一般的な電子機器に標準的な用途で使用されることを意図して設計・製造されており、下記に例示するような特殊環境での使用を配慮した設計はなされておられません。従いまして、下記のような特殊環境での本製品のご使用に関し、ロームは一切その責任を負いません。本製品を下記のような特殊環境でご使用される際は、お客様におかれまして十分に性能、信頼性等をご確認ください。
  - ①水・油・薬液・有機溶剤等の液体中でのご使用
  - ②直射日光・屋外暴露、塵埃中でのご使用
  - ③潮風、Cl<sub>2</sub>、H<sub>2</sub>S、NH<sub>3</sub>、SO<sub>2</sub>、NO<sub>2</sub>等の腐食性ガスの多い場所でのご使用
  - ④静電気や電磁波の強い環境でのご使用
  - ⑤発熱部品に近接した取付け及び当製品に近接してビニール配線等、可燃物を配置する場合。
  - ⑥本製品を樹脂等で封止、コーティングしてのご使用。
  - ⑦はんだ付けの後に洗浄を行わない場合(無洗浄タイプのフラックスを使用された場合も、残渣の洗浄は確実にを行うことをお勧め致します)、又ははんだ付け後のフラックス洗浄に水又は水溶性洗浄剤をご使用の場合。
  - ⑧本製品が結露するような場所でのご使用。
4. 本製品は耐放射線設計はなされておられません。
5. 本製品単体品の評価では予測できない症状・事態を確認するためにも、本製品のご使用にあたってはお客様製品に実装された状態での評価及び確認をお願い致します。
6. パルス等の過渡的な負荷（短時間での大きな負荷）が加わる場合は、お客様製品に本製品を実装した状態で必ずその評価及び確認の実施をお願い致します。また、定常時での負荷条件において定格電力以上の負荷を印加されますと、本製品の性能又は信頼性が損なわれるおそれがあるため必ず定格電力以下でご使用ください。
7. 許容損失(Pd)は周囲温度(Ta)に合わせてディレーティングしてください。また、密閉された環境下でご使用の場合は、必ず温度測定を行い、ディレーティングカーブ範囲内であることをご確認ください。
8. 使用温度は納入仕様書に記載の温度範囲内であることをご確認ください。
9. 本資料の記載内容を逸脱して本製品をご使用されたことによって生じた不具合、故障及び事故に関し、ロームは一切その責任を負いません。

## 実装及び基板設計上の注意事項

1. ハロゲン系（塩素系、臭素系等）の活性度の高いフラックスを使用する場合、フラックスの残渣により本製品の性能又は信頼性への影響が考えられますので、事前にお客様にてご確認ください。
2. はんだ付けはリフローはんだを原則とさせていただきます。なお、フロー方法でのご使用につきましては別途ロームまでお問い合わせください。  
詳細な実装及び基板設計上の注意事項につきましては別途、ロームの実装仕様書をご確認ください。

## **応用回路、外付け回路等に関する注意事項**

1. 本製品の外付け回路定数を変更してご使用になる際は静特性のみならず、過渡特性も含め外付け部品及び本製品のバラツキ等を考慮して十分なマージンをみて決定してください。
2. 本資料に記載された応用回路例やその定数などの情報は、本製品の標準的な動作や使い方を説明するためのもので、実際に使用する機器での動作を保証するものではありません。従いまして、お客様の機器の設計において、回路やその定数及びこれらに関連する情報を使用する場合には、外部諸条件を考慮し、お客様の判断と責任において行ってください。これらの使用に起因しお客様又は第三者に生じた損害に関し、ロームは一切その責任を負いません。

## **静電気に対する注意事項**

本製品は静電気に対して敏感な製品であり、静電放電等により破壊することがあります。取り扱い時や工程での実装時、保管時において静電気対策を実施の上、絶対最大定格以上の過電圧等が印加されないようにご使用ください。特に乾燥環境下では静電気が発生しやすくなるため、十分な静電対策を実施ください。(人体及び設備のアース、帯電物からの隔離、イオナイザの設置、摩擦防止、温湿度管理、はんだごてのこて先のアース等)

## **保管・運搬上の注意事項**

1. 本製品を下記の環境又は条件で保管されますと性能劣化やはんだ付け性等の性能に影響を与えるおそれがありますのでこのような環境及び条件での保管は避けてください。
  - ①潮風、Cl<sub>2</sub>、H<sub>2</sub>S、NH<sub>3</sub>、SO<sub>2</sub>、NO<sub>2</sub>等の腐食性ガスの多い場所での保管
  - ②推奨温度、湿度以外での保管
  - ③直射日光や結露する場所での保管
  - ④強い静電気が発生している場所での保管
2. ロームの推奨保管条件下におきましても、推奨保管期限を経過した製品は、はんだ付け性に影響を与える可能性があります。推奨保管期限を経過した製品は、はんだ付け性を確認した上でご使用頂くことを推奨します。
3. 本製品の運搬、保管の際は梱包箱を正しい向き（梱包箱に表示されている天面方向）で取り扱ってください。天面方向が遵守されずに梱包箱を落下させた場合、製品端子に過度なストレスが印加され、端子曲がり等の不具合が発生する危険があります。
4. 防湿梱包を開封した後は、規定時間内にご使用ください。規定時間を経過した場合はベーク処置を行った上でご使用ください。

## **製品ラベルに関する注意事項**

本製品に貼付されている製品ラベルにQRコードが印字されていますが、QRコードはロームの社内管理のみを目的としたものです。

## **製品廃棄上の注意事項**

本製品を廃棄する際は、専門の産業廃棄物処理業者にて、適切な処置をしてください。

## **外国為替及び外国貿易法に関する注意事項**

本製品は外国為替及び外国貿易法に定める規制貨物等に該当するおそれがありますので輸出する場合には、ロームにお問い合わせください。

## **知的財産権に関する注意事項**

1. 本資料に記載された本製品に関する応用回路例、情報及び諸データは、あくまでも一例を示すものであり、これらに関する第三者の知的財産権及びその他の権利について権利侵害がないことを保証するものではありません。従いまして、上記第三者の知的財産権侵害の責任、及び本製品の使用により発生するその他の責任に関し、ロームは一切その責任を負いません。
2. ロームは、本製品又は本資料に記載された情報について、ローム若しくは第三者が所有又は管理している知的財産権その他の権利の実施又は利用を、明示的にも黙示的にも、お客様に許諾するものではありません。

## **その他の注意事項**

1. 本資料の全部又は一部をロームの文書による事前の承諾を得ることなく転載又は複製することを固くお断り致します。
2. 本製品をロームの文書による事前の承諾を得ることなく、分解、改造、改変、複製等しないでください。
3. 本製品又は本資料に記載された技術情報を、大量破壊兵器の開発等の目的、軍事利用、あるいはその他軍用用途目的で使用しないでください。
4. 本資料に記載されている社名及び製品名等の固有名詞は、ローム、ローム関係会社若しくは第三者の商標又は登録商標です。

**一般的な注意事項**

1. 本製品をご使用になる前に、本資料をよく読み、その内容を十分に理解されるようお願い致します。本資料に記載される注意事項に反して本製品をご使用されたことによって生じた不具合、故障及び事故に関し、ロームは一切その責任を負いませんのでご注意願います。
2. 本資料に記載の内容は、本資料発行時点のものであり、予告なく変更することがあります。本製品のご購入及びご使用に際しては、事前にローム営業窓口で最新の情報をご確認ください。
3. ロームは本資料に記載されている情報は誤りがないことを保証するものではありません。万が一、本資料に記載された情報の誤りによりお客様又は第三者に損害が生じた場合においても、ロームは一切その責任を負いません。